

# PROGELIFT

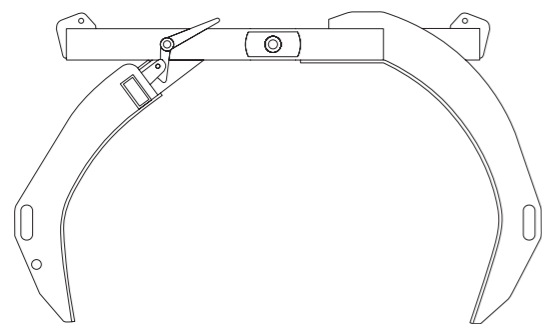
PINZA MASSI E  
TRONCHI

# CATALOGO



# 024

Le pinze oggetto del presente catalogo sono conformate per la presa e il sollevamento di **massi, tronchi, matasse e sfrido**. Sono dotate di **maniglie di manovra** e di **sgancio manuale** per la presa. **Le pinze vengono fornite con la relativa coppia di tiranti in catena.**



**PINZA MASSI**

Gli articoli **PZ10MASX** e **PZ20MASX** hanno misure uguali a **PZ10MAS** e **PZ20MAS** ma, essendo realizzate in piatto anziché in tubolare, presentano una struttura più robusta e massiccia, più adatta ad usi intensivi.

ARTICOLO	PORTATA MASSIMA	APERTURA MASSIMA
PZ06MAS	Kg. 600	mm. 600
PZ10MAS	Kg. 1000	mm. 1000
PZ20MAS	Kg. 2000	mm. 1500
PZ30MAS	Kg. 3000	mm. 2000
PZ10MASX	Kg. 1000	mm. 1000
PZ20MASX	Kg. 2000	mm. 1500

**PINZA TRONCHI**

Gli articoli **PZ10TRSX** e **PZ20TRSX** sono realizzati in piatto anziché in tubolare e presentano una struttura robusta e massiccia, più adatta ad usi intensivi e presentano dentini sagomati\*.

ARTICOLO	PORTATA MASSIMA	APERTURA MASSIMA	LARGHEZZA DI PRESA MASSIMA
PZ06TRS	Kg. 600	mm. 600	mm. 600
PZ10TRS	Kg. 1000	mm. 1000	mm. 1000
PZ20TRS	Kg. 2000	mm. 1500	mm. 1500
PZ10TRSX*	Kg. 1000	mm. 200 - 600	mm. 600
PZ20TRSX*	Kg. 2000	mm. 300 - 800	mm. 800

**PINZA MATASSE E SFRIDO**

ARTICOLO	PORTATA MASSIMA	APERTURA MASSIMA	LARGHEZZA DI PRESA MASSIMA
PZ10MS	Kg. 1000	mm. 600 - 1200	mm. 1500

I dati contenuti in questo catalogo sono forniti a titolo indicativo. Il costruttore potrà apportare in qualunque momento modifiche ai modelli descritti in questo catalogo, per natura tecnica o commerciale. Le illustrazioni sono inserite a titolo indicativo. Ogni prodotto viene fornito certificato CE e provvisto di manuale d'uso.



Qua di seguito vengono mostrati alcuni esempi di pinze realizzati in base a specifiche esigenze del cliente; è possibile richiedere un preventivo personalizzato compilando e inviando alla mail indicata, il format "dati per offerta" che trovate in seguito.



**PZ20MAS** - Pinza massi con portata massima TON.2.



**PZ20MASX** - Pinza massi in piatto con portata massima di TON.2.



**PZ20MAS** - Pinza massi in tubolare con portata massima di TON.2.



**PZ30MAS** - Pinza massi su misura in tubolare con portata massima di TON.3.



**PZ20TRSX** - Pinza tronchi in piatto con portata massima di TON.2.



**PZ06TRS** - Pinza tronchi in tubolare con portata massima di Kg. 600.



**Pinza speciale per tronchi** - Pinza per matasse e sfrido con portata massima di TON.1 e denti sagomati.



**Pinza speciale per tronchi** - Pinza per tronchi in piatto con portata massima di TON.2 e denti sagomati.

Tutte le attrezzature sono fornite di certificazione CE, verbale di collaudo e libretto d'uso e manutenzione





### DATI UTILI PER UNA RICHIESTA D'OFFERTA

PER POTERVI FORMULARE UN'OFFERTA IN MODO RAPIDO ED ESAUSTIVO NECESSITIAMO DI:

• **VOSTRI DATI ANAGRAFICI COMPLETI:** \_\_\_\_\_  
 \_\_\_\_\_  
 \_\_\_\_\_

• **DESCRIZIONE DEL CARICO DA SOLLEVARE:** \_\_\_\_\_  
 - Tipologia del carico e geometrie \_\_\_\_\_  
 - Dimensioni minime, massime e variazioni \_\_\_\_\_  
 - Peso ed eventuali variabilità \_\_\_\_\_  
 - Particolarità e criticità \_\_\_\_\_  
 - Punti d'aggancio e/o di presa \_\_\_\_\_

Disegni o fotografie del carico permettono di sviluppare una soluzione più appropriata

• **DESCRIZIONE DEL MEZZO SOLLEVANTE:** \_\_\_\_\_  
 - Tipologie dei mezzi utilizzati per il sollevamento \_\_\_\_\_  
 - Altezza minima e massima raggiungibili \_\_\_\_\_  
 - Portata massima \_\_\_\_\_  
 - Configurazioni e potenziali problematiche \_\_\_\_\_  
 - Tipi di presa o d'aggancio \_\_\_\_\_

• **AMBIENTE DI LAVORO:** \_\_\_\_\_  
 - Temperature, caratteristiche ambientali, vincoli e \_\_\_\_\_  
 altre limitazioni d'utilizzo \_\_\_\_\_  
 \_\_\_\_\_

• **OPERAZIONI DA COMPIERE:** \_\_\_\_\_  
 - Lavorazioni in sospensione \_\_\_\_\_  
 - Rotazione o manipolazione del carico \_\_\_\_\_  
 - Posizionamento del carico in luoghi particolari \_\_\_\_\_  
 - Carichi vincolati o altro \_\_\_\_\_

Se l'operazione da svolgere è complessa aiuta fornire fotografie o filmati esplicativi

• **TIPOLOGIA DELL'ATTREZZATURA RICHIESTA:** \_\_\_\_\_  
*Nel caso utilizzate attrezzature autocostruite, o non più a norma, sono utili fotografie o disegni quotati.*

**SCRIVICI:** [commerciale@progelift.com](mailto:commerciale@progelift.com) - [tecnico@progelift.com](mailto:tecnico@progelift.com)

#### Progelift S.r.l.

Strada della Ferriera, 8- 37135 Verona  
[www.progelift.com](http://www.progelift.com) Tel. 045 8766500



Progelift S.r.l.  
 Strada della Ferriera, 8 - 37135 Verona  
[www.progelift.com](http://www.progelift.com) - [www.essoll.it](http://www.essoll.it)  
 Tel. 045 8766500  
[commerciale@progelift.com](mailto:commerciale@progelift.com) - [tecnico@progelift.com](mailto:tecnico@progelift.com)